

**Brandt**

FR MANUEL D'INSTRUCTION EN  
INSTRUCTION MANUAL

# Robot Compact Compact Food Processor ROB707BX





Chère Cliente, Cher Client

Vous venez d'acquérir un robot compact **BRANDT** et nous vous en remercions.

Nous avons mis dans cet appareil toute notre passion, notre savoir-faire pour qu'il réponde au mieux à vos besoins. Innovant, performant, nous l'avons conçu pour qu'il soit aussi toujours facile à utiliser.

Vous trouverez également dans la gamme des produits **BRANDT**, un vaste choix de petit électroménager, que vous pourrez coordonner à votre nouveau robot compact.

Bien entendu, dans un souci permanent de satisfaire le mieux possible vos exigences vis à vis de nos produits, notre service consommateurs est à votre disposition et à votre écoute pour répondre à toutes vos questions ou suggestions.

Et connectez-vous aussi sur notre site **www.brandt.com** où vous trouverez tous nos produits, ainsi que des informations utiles et complémentaires.

**BRANDT**

Dans le souci d'une amélioration constante de nos produits, nous nous réservons le droit d'apporter à leurs caractéristiques techniques, fonctionnelles ou esthétiques toutes modifications liées à leur évolution.



***Important : Avant de mettre votre appareil en marche, veuillez lire attentivement ce guide d'installation et d'utilisation afin de vous familiariser plus rapidement avec son fonctionnement.***

[www.brandt.com](http://www.brandt.com)

<b>1) A L'ATTENTION DE L'UTILISATEUR</b> .....	4
<b>a) Consignes de sécurité</b> .....	4
<b>b) Données Techniques</b> .....	7
<b>c) Protection de l'environnement</b> .....	7
<b>2) PREPARATION DE L'APPAREIL</b> .....	8
<b>a) Description du robot</b> .....	8
<b>b) Avant la première utilisation</b> .....	8
<b>3) UTILISATION DE L'APPAREIL</b> .....	9
<b>a) Utilisation du hachoir et du pétrisseur</b> .....	9
<b>b) Utilisation du disque pour râper, pour trancher et coupe frite</b> .....	9
<b>c) Utilisation du blender</b> .....	10
<b>4) ENTRETIEN ET NETTOYAGE DE L'APPAREIL</b> .....	10
<b>a) Nettoyage de l'appareil</b> .....	10
<b>b) Rangement de l'appareil</b> .....	10
<b>5) GARANTIE ET RELATIONS CONSOMMATEURS</b> .....	11
<b>a) Garantie</b> .....	11
<b>b) Relations consommateurs</b> .....	11

## 1) A L'ATTENTION DE L'UTILISATEUR



Conservez ce mode d'emploi avec votre appareil. En cas de vente ou de cession de cet appareil à une autre personne, assurez vous de transmettre ce mode d'emploi au nouveau propriétaire. Merci de prendre connaissance de ces conseils avant d'installer et d'utiliser votre appareil. Ils ont été rédigés pour votre sécurité et celle d'autrui.

### *a) Consignes de sécurité*

#### Installation et branchement:

- Cet appareil est exclusivement destiné à un usage domestique. Il ne peut être utilisé qu'en milieu couvert, fermé et chauffé tel qu'une cuisine ou toute autre pièce répondant aux mêmes spécifications.
- Après avoir retiré votre produit de son emballage, vérifiez que l'appareil soit en parfait état et particulièrement que la fiche ou le câble d'alimentation ne soient pas endommagés. En cas de doute, s'adresser au service après-vente de votre revendeur.
- Avant de brancher l'appareil, s'assurer que la tension du secteur corresponde bien a celle indiquée sur la plaque signalétique de l'appareil.
- L'utilisation d'adaptateurs et/ou de rallonges est déconseillée. Si ces éléments s'avéraient indispensables, utiliser seulement des adaptateurs et des rallonges qui respectent les normes de sécurité en vigueur.

- Cet appareil n'est pas destiné à être mis en fonctionnement au moyen d'une minuterie extérieure ou par un système de commande à distance séparée.
- Avant d'utiliser cet appareil, placez-le sur une surface sèche, lisse et stable.
- Gardez l'appareil et son cordon d'alimentation hors de portée d'enfants de moins de 8 ans.
- Ne tirez jamais sur le cordon mais débranchez l'appareil en tenant la prise.
- Les enfants doivent être surveillés afin de s'assurer qu'ils ne jouent pas avec l'appareil.

#### Lors de l'utilisation :

- Cet appareil n'est pas conçu pour être utilisé par des enfants à moins qu'ils aient plus de 8 ans et qu'ils soient supervisés ou formés à l'utilisation de l'appareil par une personne responsable de leur sécurité.
- Cet appareil peut être utilisé par des personnes à capacité physique, sensorielle ou mentales réduites, seulement après leur avoir donné les informations nécessaires concernant l'utilisation de l'appareil, afin qu'elles aient conscience des dangers encourus.
- Ne pas abandonner l'appareil lorsqu'il est en marche car il peut représenter une source de danger.
- Tenez la lame uniquement par l'axe et les disques par le bord pour éviter de vous couper.
- Débranchez l'appareil avant de retirer ou de changer les éléments tranchants.
- Attendez que les couteaux aient cessé de tourner avant de retirer le couvercle.
- Ne mettez jamais la nourriture à main nue dans l'appareil. Toujours utiliser le poussoir.

- Vérifiez que le couvercle soit bien fermé avant d'utiliser l'appareil.
- L'utilisation d'accessoires non recommandés par le fabricant peut entraîner des dangers ou des blessures.

### Entretien et nettoyage:

- Avant tout nettoyage, s'assurer que le cordon d'alimentation de l'appareil soit débranché. Laissez refroidir l'appareil avant de le nettoyer.
- Le cordon d'alimentation ne peut être remplacé. Si le câble est endommagé, il convient de mettre l'appareil au rebut. Cependant, Ce produit est garanti 2 ans après la date de votre achat. Pour plus de détails, se reporter aux conditions de garantie fournies par votre distributeur.
- Pour vous protéger des risques de choc électrique, n'immergez aucune partie de l'appareil dans l'eau ou autres liquides.
- Ne pas utiliser de produits chimiques, de laine d'acier ou de nettoyeurs abrasifs pour nettoyer l'extérieur de l'appareil, cela risque de le détériorer.
- Le nettoyage et l'entretien de l'appareil ne doivent pas être faits par des enfants.

### Utilisation non conforme :

- Utilisez cet appareil uniquement pour les usages décrits dans ce manuel.
- Le fabricant se dégage de toute responsabilité en cas d'utilisations non conformes.
- Cet appareil est exclusivement destiné à un usage domestique dans des habitations privées. L'utilisation de ce produit dans des locaux communs ou

professionnels tels que local de pause de bureau ou atelier, local de camping, hôtel etc. ne répond pas à une utilisation conforme telle que définie par le constructeur.

### **b) Données Techniques**

<i>Modèle</i>	ROB707BX
<i>Alimentation</i>	220-240V~50HZ
<i>Puissance nominale</i>	700W
<i>Capacité bol</i>	3,5L
<i>Dimensions mm (HxLxP)</i>	440x290x250 mm
<i>Poids net</i>	3,9Kg

### **c) Protection de l'environnement**

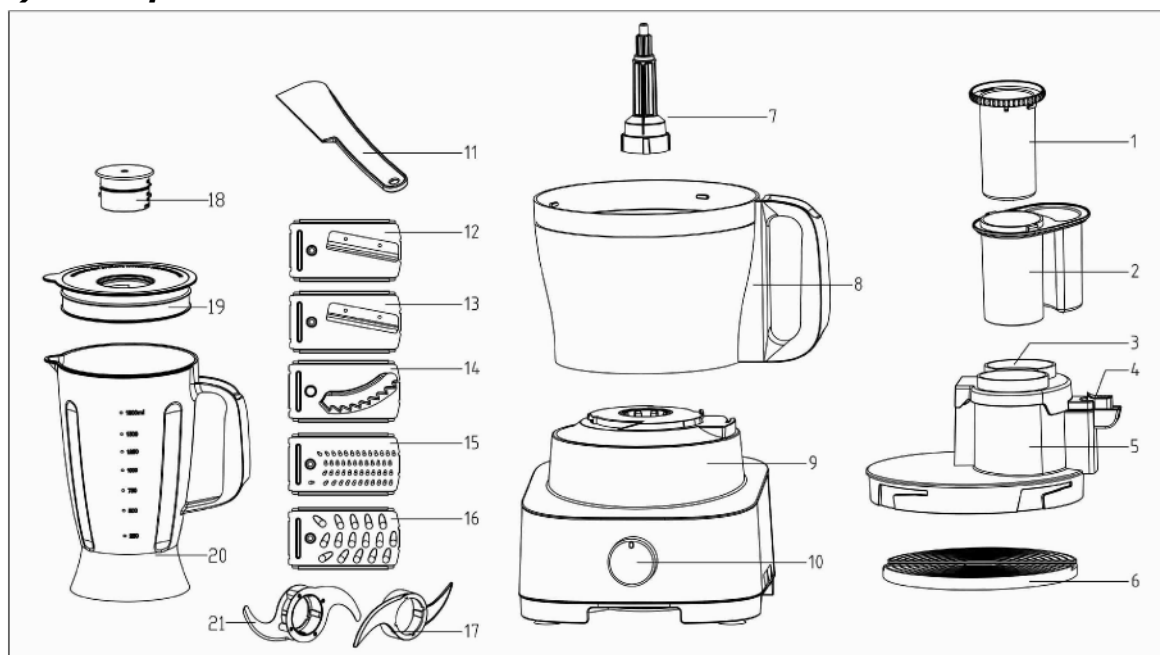


Arrivé en fin de vie, ce produit ne doit pas être jeté avec les ordures ménagères. Il doit être apporté dans une déchetterie ou à votre revendeur. Cela permet d'éviter les conséquences néfastes pour l'environnement et la santé découlant d'une élimination inappropriée et de recycler les matériaux en vue de réaliser des économies d'énergie et de ressources significatives.

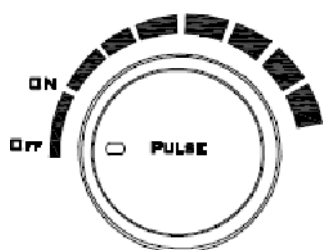
Un logo rappelant qu'il ne faut pas le jeter avec les ordures ménagères apparaît sur le produit. Pour de plus amples informations, contacter la mairie ou le magasin où ce produit a été acheté.

## 2) PREPARATION DE L'APPAREIL

### a) Description du robot



- |                                       |                               |
|---------------------------------------|-------------------------------|
| 1. Poussoir                           | 11. Spatule                   |
| 2. Double poussoir                    | 12. Disque pour trancher gros |
| 3. Couvercle de protection            | 13. Disque pour trancher fin  |
| 4. Sécurité                           | 14. Disque « coupe frite »    |
| 5. Couvercle du bol                   | 15. Disque pour râper fin     |
| 6. Axe pour disques                   | 16. Disque pour râper gros    |
| 7. Axe d'entraînement                 | 17. Pétrisseur                |
| 8. Bol principal                      | 18. Bouchon du blender        |
| 9. Bloc moteur                        | 19. Couvercle du blender      |
| 10. Sélecteur électronique de vitesse | 20. Bol mesureur du blender   |
|                                       | 21. Couteau hachoir           |



### Interrupteur Marche / Arrêt

**Pulse:** Pour hacher par impulsions brèves, appuyer sur le centre du bouton autant de fois souhaité.

**Marche: ON**

**Arrêt: OFF**

### b) Avant la première utilisation

1. Lors du déballage du produit, manipuler soigneusement le couteau hachoir, les disques à trancher, râper et coupe frite car ils sont très aiguisés.
2. Avant d'utiliser cet appareil pour la première fois, nettoyer le bloc moteur avec un chiffon humide.
3. Nettoyer les bols et les accessoires à l'eau chaude savonneuse.
4. Sécher bien toutes les pièces.



### 3) UTILISATION DE L'APPAREIL

#### ***a) Utilisation du hachoir et du pétrisseur***

##### **Assemblage**

- Insérer le bol (8) dans le bloc moteur (9), en veillant à bien fixer tous les dispositifs. Faire tourner le bol (8) dans le sens des aiguilles d'une montre, en veillant à l'emboîter correctement.
- Insérer le couteau hachoir (21) ou le pétrisseur (17) dans l'axe d'entraînement (7).
- Insérer les aliments à hacher ou à pétrir dans le bol (8). La quantité maximum est de 2L.

##### **Fonctionnement**

- Brancher l'appareil.
- Insérer les aliments dans le bol.
- Fermer le bol en emboîtant le couvercle.
- Tourner le sélecteur de vitesse en position « ON ». Puis régler la vitesse (10).
- Tourner le sélecteur de vitesse en position « OFF ».
- Attendre que le couteau ait cessé de tourner, puis retirer le bol.
- Retirer délicatement le couteau et vider le bol à l'aide de la spatule.
- Débrancher l'appareil.
- Ne jamais faire travailler le hachoir et pétrisseur plus de 1 minute chaque fois. Après 1 minute de fonctionnement, laisser refroidir l'appareil pendant 3 minutes.
- Cet appareil n'est pas adapté pour préparer des aliments très durs, tels que grains de café, glaçons, sucre, riz, épices, etc.
- Avant de hacher de la viande, retirer les os, les tendons et les nerfs. Ne pas utiliser l'appareil pour hacher ou trancher des aliments tels que tomates, citrons, dattes, pêches ou produits surgelés.
- Laisser refroidir les aliments chauds avant de les insérer dans le bol.
- Pour hacher différents aliments, il est conseillé de commencer par les plus durs.
- Stopper le robot si un amas d'aliments apparaît sur les parois du bol. Enlever ces aliments en utilisant la spatule (11).



#### ***b) Utilisation du disque pour râper, pour trancher et coupe frite***

##### **Assemblage**

- Déposer le bol (8) sur le bloc moteur (9), en veillant à bien fixer tous les dispositifs. Faire tourner le bol (8) dans le sens des aiguilles d'une montre, en veillant à l'emboîter correctement.
- Insérer l'axe pour disques (7) et positionner le disque à râper (15 ou 16), à trancher (12 ou 13) ou à couper les frites (14) dans le support de disque (6). Insérer le support de disque (6) sur l'axe pour disque (7).

##### **Fonctionnement**

- Brancher l'appareil
- Ouvrir le couvercle de protection (3) en tirant vers l'extérieur la sécurité (4)
- Insérer les aliments lentement dans la cheminée du bol. Refermer le couvercle de protection en le clipsant à la sécurité (4).
- Tourner le sélecteur de vitesse en position « ON ». Puis régler la vitesse (10).
- Pousser les aliments à l'aide d'un des poussoirs (1 ou 2).

- Tourner le sélecteur de vitesse en position « OFF ».
- Attendre que les disques à râper, à trancher ou coupe frite aient cessés de tourner avant de retirer le couvercle du disque.
- Débrancher l'appareil.
- Ne jamais faire travailler les disques plus de 1 minute chaque fois. Après 1 minute de fonctionnement, laisser refroidir l'appareil pendant 3 minutes.

### ***c) Utilisation du blender***

#### **Assemblage**

- Déposer le bol du blender (20) sur le bloc moteur (9), en veillant à bien fixer tous les dispositifs. Faire tourner le bol dans le sens des aiguilles d'une montre, en veillant à l'emboîter correctement.

#### **Fonctionnement**


- Brancher l'appareil.
- Insérer les aliments lentement dans le bol du blender (20).
- Faire tourner l'interrupteur en position « ON ».
- Attendre que le blender aie cessé de tourner avant de retirer le bol.
- Débrancher l'appareil.

## **4) ENTRETIEN ET NETTOYAGE DE L'APPAREIL**

### ***a) Nettoyage de l'appareil***



Pour éviter tout danger :

- Débrancher l'appareil, avant de procéder à son nettoyage.
  - Ne jamais laver le bloc moteur en lave vaisselle et ne jamais le plonger dans l'eau ni le rincer sous le robinet.
  - Démonter l'appareil en procédant dans le sens inverse du Chapitre
  - Nettoyer immédiatement tous les éléments de l'appareil après utilisation, pour éliminer tout reste d'aliments.
  - Nettoyer le bloc moteur à l'aide d'un chiffon humide.
  - Laver les éléments amovibles à l'eau tiède additionnée de détergent ou en lave-vaisselle.
  - Ne pas utiliser de grattoir sur les parties métalliques et plastiques.
  - Ne pas remplir le bol d'eau bouillante et ne pas placer les parties dans l'eau bouillante.
-  Le carotène peut déteindre sur certains éléments du robot. Elle peut être supprimée en utilisant de l'huile de cuisine.

### ***b) Rangement de l'appareil***

Après avoir nettoyé les éléments, les sécher avec un chiffon propre. Assembler les éléments et conserver l'appareil dans un endroit sec. Nettoyer l'ensemble des éléments après chaque utilisation.

## 5) GARANTIE ET RELATIONS CONSOMMATEURS

### a) Garantie

Ce produit est garanti par votre distributeur deux ans après la date de votre achat. Pour plus de détails, veuillez vous reporter aux conditions de garantie fournies par celui-ci

- Interventions

Les éventuelles interventions sur votre appareil doivent être effectuées par un professionnel qualifié dépositaire de la marque. Lors de votre appel, mentionnez la référence de votre appareil ainsi que le numéro de série en dessous (S/N).

Ces renseignements figurent sur la plaque signalétique collée sur l'appareil.

### b) Relations consommateurs

- Relations consommateurs

Pour en savoir plus sur nos produits vous pouvez consulter notre site : [www.brandt.com](http://www.brandt.com)

Vous pouvez nous contacter :

- Via notre site, [www.brandt.com](http://www.brandt.com) rubrique « CONTACT ».
- Par e-mail à l'adresse suivante : [relations.consommateurs@groupebrandt.com](mailto:relations.consommateurs@groupebrandt.com)
- Par courrier à l'adresse postale suivante :

Service Consommateurs BRANDT  
5 av des Béthunes,  
CS 69 526  
95 060 CERGY PONTOISE CEDEX

- Par téléphone du lundi au vendredi de 8h30 à 18h00 au :



BRANDT FRANCE - SAS au capital de 1.000.000 euros  
89 Boulevard Franklin Roosevelt - 92500 Rueil-Malmaison



Dear Customer,

You have just purchased a **BRANDT** food processor and we would like to thank you.

We have placed in this appliance all our passion and know-how in order to meet at best your need. Innovative and efficient: we designed it to be always easy to use.

In the **BRANDT** products line, you will also find a wide range of small domestic appliances that can be coordinated to your new **BRANDT** food processor.

Of course, in a permanent wish to satisfy as best as possible your expectations toward our products, our after-sales service department is at your disposal and at your listening to answer to all your questions and suggestions.

You can also visit our website **www.brandt.com** where you will find all our products, as well as additional and useful information.

**BRANDT**

As part of our commitment to constantly improving our products, we reserve the right to make changes to their technical, functional and/or esthetic properties in line with their technological development.



***Attention: Before installing and using your appliance, please carefully read this Guide to Installation and Use, which will allow you to quickly familiarise yourself with its operation.***



1)	INFORMATION FOR THE USER.....	14
	a) <b>Safety recommendations</b> .....	14
	b) <b>Technical data</b> .....	17
	c) <b>Protecting the environment</b> .....	17
2)	PREPARING YOUR APPLIANCE.....	18
	a) <b>Description of your food processor</b> .....	18
	b) <b>Before using your food processor</b> .....	18
3)	USING YOUR APPLIANCE.....	19
	a) <b>Using the chopper or the kneading blade</b> .....	19
	b) <b>Using the shredders, slicers and fry cutting disc</b> .....	19
	c) <b>Using the blender assembly</b> .....	20
4)	CLEANING & MAINTENANCE.....	20
	a) <b>Cleaning the food processor</b> .....	20
	b) <b>Storing the food processor</b> .....	20
5)	WARRANTY AND CUSTOMER RELATIONS.....	21
	a) <b>Warranty</b> .....	21
	b) <b>Customer relations</b> .....	21

## 1) INFORMATION FOR THE USER

### a) *Safety recommendations*



Keep this guide with your appliance. If the appliance is ever sold or transferred to another person, ensure that the new owner receives this user guide. Please familiarise yourself with these recommendations before installing and using your appliance. They have been written for your own safety as well as the safety of others.

### Safety tips when connecting the appliance:

- This appliance is intended for household use only. Any other use is considered unsuitable or dangerous. It can only be used in covered, closed and warmed environment such as kitchen or a room with the same specifications.
- After removing the packaging, check that the appliance is in good condition and especially that the power cord is not damage. In doubt, contact the After Sales Service of your dealer.
- Before connecting the appliance, make sure that the electric power supply is compatible with the power rating and voltage indicated on the bottom of the appliance.
- The use of adaptors, multiple sockets or extension cables is not recommended. If these elements were essential, only use adaptors or extension cable that comply with the safety standards.
- This appliance is not intended to be operated by an external timer or separate remote control system.

- Place the appliance on a dry, stable and smooth surface.
- Keep the appliance and its cord out of reach of children under 8 years.
- Always hold the plug itself, rather than pulling on the power cable.
- Children should be supervised to ensure that they do not play with the appliance.

### Safety tips when using the appliance:

- This appliance shall not be used by children from 0 to 8 years. It can be used by children aged from 8 years and above if they are continuously supervised.
- This appliance can be used by persons with reduced physical, sensory or mental capabilities or lack of experience and knowledge if they have been given supervision or instruction concerning use of the appliance in a safe way and understand the hazards involved.
- Do not leave the appliance unattended when it is turned on because it can be dangerous.
- Handle the chopper blade only by the shaft, and the shredding and slicing discs only at the outer edge.
- Unplug the appliance before changing the cutting tools, disassembling or cleaning.
- Wait until the blades have stopped rotating before removing the cover.
- Never place your hand in way of the chopper blade or the shredding and slicing disc. Always use the pusher.
- Make sure that the cover is properly closed before using the appliance.
- The use of accessory attachments not recommended by the appliance's manufacturer may cause hazard or injury.

## Cleaning and Maintenance:

- Unplug the appliance before cleaning and allow the appliance to cool down.
- The supply cord cannot be replaced. If the cord is damaged the appliance should be scrapped. However, this product is covered by a 2-year warranty. For more details, please refer to the warranty conditions supplied by your distributor.
- To protect against electric shock, do not place any part of this appliance in water or other liquid.
- Do not use harsh abrasive cleaners or sharp metal scrapers to clean your Sushi Party.
- Cleaning and user maintenance shall not be made by children.

## Improper use:

- Use this appliance only for its intended uses as described in manual.
- The manufacturer shall not be liable for any damage resulting from improper use.
- The appliance is intended for domestic use only in private housing environments. The use of this appliance in common or professional's area such as staff kitchen areas in shop, offices and other working environments; by clients in hotels, motels and restaurants or any other shops; by clients in kitchen areas or campsite; are not a proper use as defined by the manufacturer



## **b) Technical data**

<i>Model no.</i>	ROB707BX
<i>Power supply</i>	220-240V~50HZ
<i>Rated power</i>	700W
<i>Chopper capacity</i>	3.5L
<i>Dimensions mm (HxLxW)</i>	440x290x250 mm
<i>Net wt.</i>	3.9Kg

## **c) Protecting the environment**



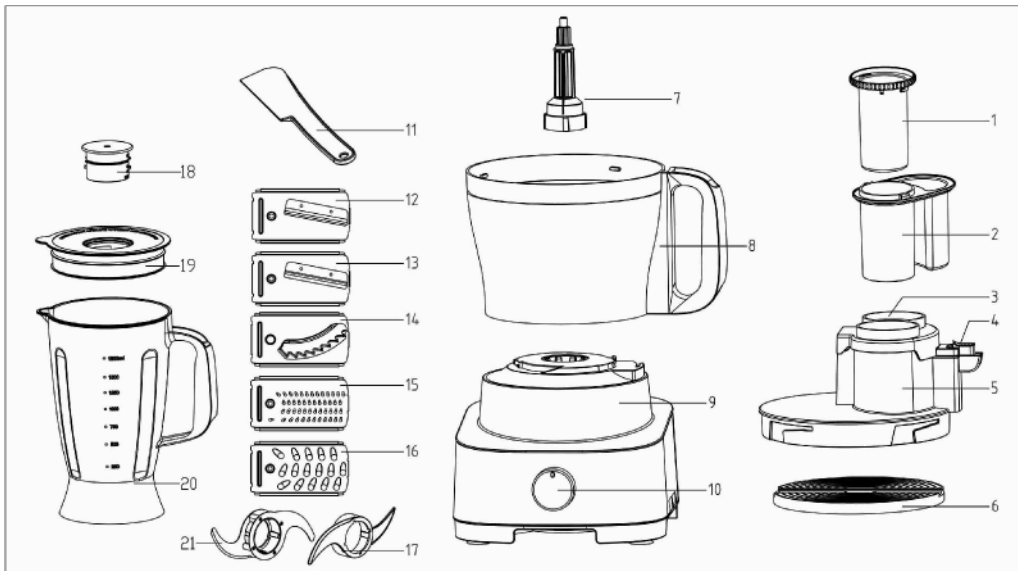
At the end of its working life, the product must not be disposed with household waste. It must be taken to a special local authority waste collection centre or to a company providing this service. Disposing household appliances separately avoids possible negative effects on the environment and health and enables the constituent materials to be recycled which saves energy and resources.

To remind you that you must dispose of this appliance correctly the symbol shown above appears on the product warning you not to dispose of it with household waste.

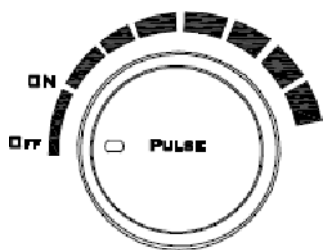
For further information, contact your local authority or the shop where you bought the product.

## 2) PREPARING YOUR APPLIANCE

### a) Description of your food processor



- |                     |                                  |
|---------------------|----------------------------------|
| 1. Small pusher     | 11. Spatula                      |
| 2. Big pusher       | 12. Slicing disc fine            |
| 3. Protection cover | 13. Slicing disc coarse          |
| 4. Safety lock      | 14. French Fry cutting disc      |
| 5. Bowl cover       | 15. Shredding disc fine          |
| 6. Disc holder      | 16. Shredding disc coarse        |
| 7. Driving shaft    | 17. Doughing blade(plastic)      |
| 8. Processing bowl  | 18. Filling cap on blender cover |
| 9. Motor base       | 19. Blender cover                |
| 10. Speed selector  | 20. Blender jar                  |
|                     | 21. Chopping blade               |



#### On / Off switch

**Pulse:** If you wish to chop food with short pulses, push the center of the button as many times as you need

**On: ON**

### b) Before using your food processor

1. When unpacking the product and removing packing material, handle the Chopping Blade, and Slice/Shred Disc carefully; they are very sharp.
2. Before using this appliance for the first time, clean the motor unit with a damp cloth.
3. Clean the shaft and blades in warm soapy water.
4. Dry all parts thoroughly.

## 3) USING YOUR APPLIANCE

### a) Using the chopper or the kneading blade

#### Assembly

- Place bowl (8) on top of motor unit (9), ensuring that the two closing fixtures interlock. Turn bowl (8) in an clock-wise direction as far as it will go.
- Place the chopping blade (21) or the kneading blade (17) on the drive shaft.
- Put the food to be processed into bowl (8). The maximum feeding amounts is 2L.
- Take hold of lid (5) by the two outer grooved and ridged areas. Put the lid onto the bowl (8) in such a way as to allow the L-shaped lug to be turned into the safety slit situated beneath switch. Turn the lid in a clockwise direction as far as it will go. The lug on the lid must be seated in the slit. The appliance can be started only if the lug on the lid is correctly positioned in the safety slit.

#### Operation

- Insert the mains plug in the socket outlet.
- Insert food into the bowl (8).
- Lock the bowl, ensuring that the two closing fixtures interlock.
- Rotate the speed selector to "ON" position. Choose the speed. (10)
- Rotate the speed selector to "OFF" position.
- Disengage and remove the lid only when the chopper blade or the (21) or the kneading blade (17) has stopped rotating.
- Carefully remove the chopper blade (21) or the kneading blade (17) and empty the bowl.
- When you have finished preparing your food, pull out the mains plug.
- Do not work with the chopper blade for more than 1 minute at a time. After 1 minutes of continuous operation, allow the appliance to cool down for 3 minutes.
- Do not attempt to cut or chop up hard food-stuffs such as coffee, ice etc., as this could damage the chopper blade.
- Allow cooked foods to cool down slightly before placing them in the bowl.
- Remove any bones and tendons before putting meat in the bowl.
- Should you wish to process different types of foods, always start with the hardest one.
- Stop processing if you notice that bits of food are sticking to the walls of the bowl. Remove these food pieces using the spatula (11).



### b) Using the shredders, slicers and fry cutting disc

#### Assembly

- Place bowl (8) on top of motor unit (9), ensuring that the two closing fixtures interlock. Turn bowl (8) in an clock-wise direction as far as it will go.
- Place the driving shaft (7). Then, put the shredding (15 or 16), slicing disc (12 or 13) or the fry cutting disc (14) on the disc holder (6).
- Put the disc holder (6) on the driving shaft (7) and engage in position.

#### Operation

- Open the protection cover (3) by pulling the safety lock (4).
- Put the food to be processed in feeding tube on lid (5). Lock the protection cover by clipping it with the safety lock.
- Rotate the speed selector to "ON" position. Choose the speed. (10)
- Insert pusher (1 or 2) in feeding tube. Using the pusher, push the food slowly through the feeding tube and onto the disc holder (6).
- Rotate the speed selector to "OFF" position.





- When you have finished preparing your food, remove the mains plug.
- Do not work with the shredding and slicing disc more than 1 minute at a time. After 1 minute of continuous operation, allow the appliance to cool down for 3 minutes.- Do not attempt to cut or grate food such as tomatoes, lemons, dates, peaches, or frozen foods.

### ***c) Using the blender assembly***

#### **Assembly**

- Place the blender jar (20) on top of motor unit (9), ensuring that the two closing fixtures interlock. Turn the blender jar (20) in a clock-wise direction as far as it will go.

#### **Operation**

- Put the food to be processed into the jar (20).
- Install measuring cup and cover properly with the blender cover (19) and filling cap (18). - Rotate the switch PULSE for pre-mixing.
- Rotate the speed selector to "ON" position. Choose the speed. (10)
- Rotate the speed selector to "OFF" position.
- When you have finished preparing your food, remove the mains plug.

## **4) CLEANING & MAINTENANCE**

### ***a) Cleaning the food processor***



To avoid any danger:

- Always disconnect the appliance from the mains before cleaning.
- Whenever possible, rinse parts immediately after processing for easy cleanup.
- Never immerse the motor unit in water or use caustic or abrasive cleaning materials clean only with a damp cloth.
- Wipe the base, control knob, and feet with a damp cloth and dry thoroughly. Stubborn spots can be removed by rubbing with a damp cloth and a mild, non-abrasive cleaner. Do not immerse the base in liquid.
- Do not use rough scouring pads or cleansers on any plastic or metal parts.
- Do not fill the bowl with boiling water or place any of the parts of the appliance in boiling water
- Discoloration on the housing caused by carotene, for example, can be removed using cooking oil.

### ***b) Storing the food processor***

After cleaning the various parts, wipe gently with a clean cloth. Reassemble all parts and keep the appliance in a dry place. Remember to clean all the parts after each use.

## 5) WARRANTY AND CUSTOMER RELATIONS

### a) Warranty

This product is covered by your retailer two years after your purchase. For more details, please refer to the warranty conditions supplied.

- Service calls

Any repairs that are made to your appliance must be handled by a qualified professional authorised to work on the brand.

When you call, mention your appliance's "Service" reference, as well as its serial number "Nr". This information appears on the manufacturer's nameplate which can be found stuck behind the machine.

### b) Customer relations

- Customer relations

To find out more about all the brand's products you can visit our website: [www.brandt.com](http://www.brandt.com)

#### **To communicate:**

- You may visit our website [www.brandt.com](http://www.brandt.com) and go to the "CONTACT" section
- You may e-mail us: [relations.consommateurs@groupebrandt.com](mailto:relations.consommateurs@groupebrandt.com)
- You may write us at the following address:

Service Consommateurs BRANDT  
5 av des Béthunes,  
CS 69 526  
95 060 CERGY PONTOISE CEDEX

- Or phone us from Monday to Friday from 8:30 am to 6:00 pm :

